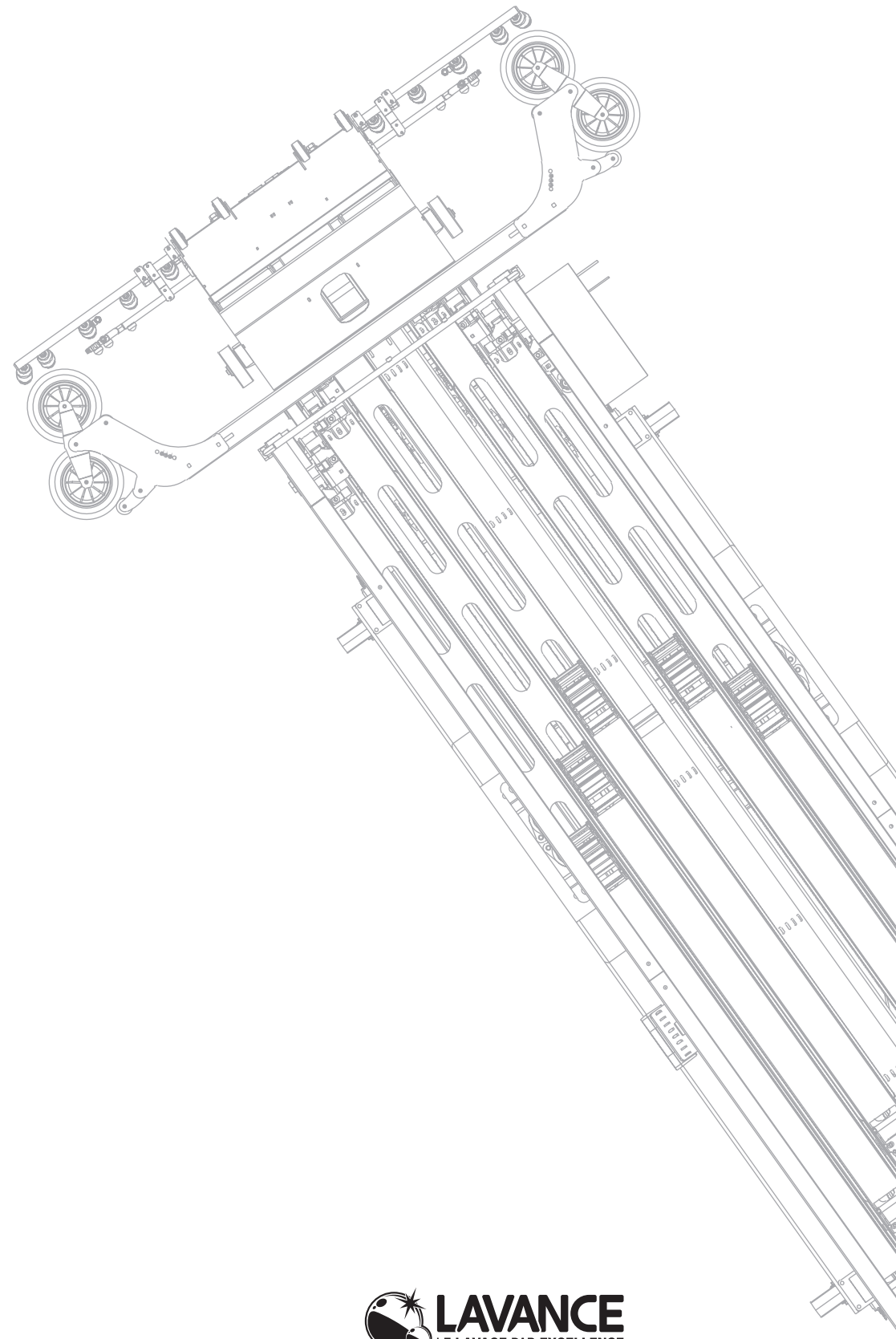


ISTOBAL

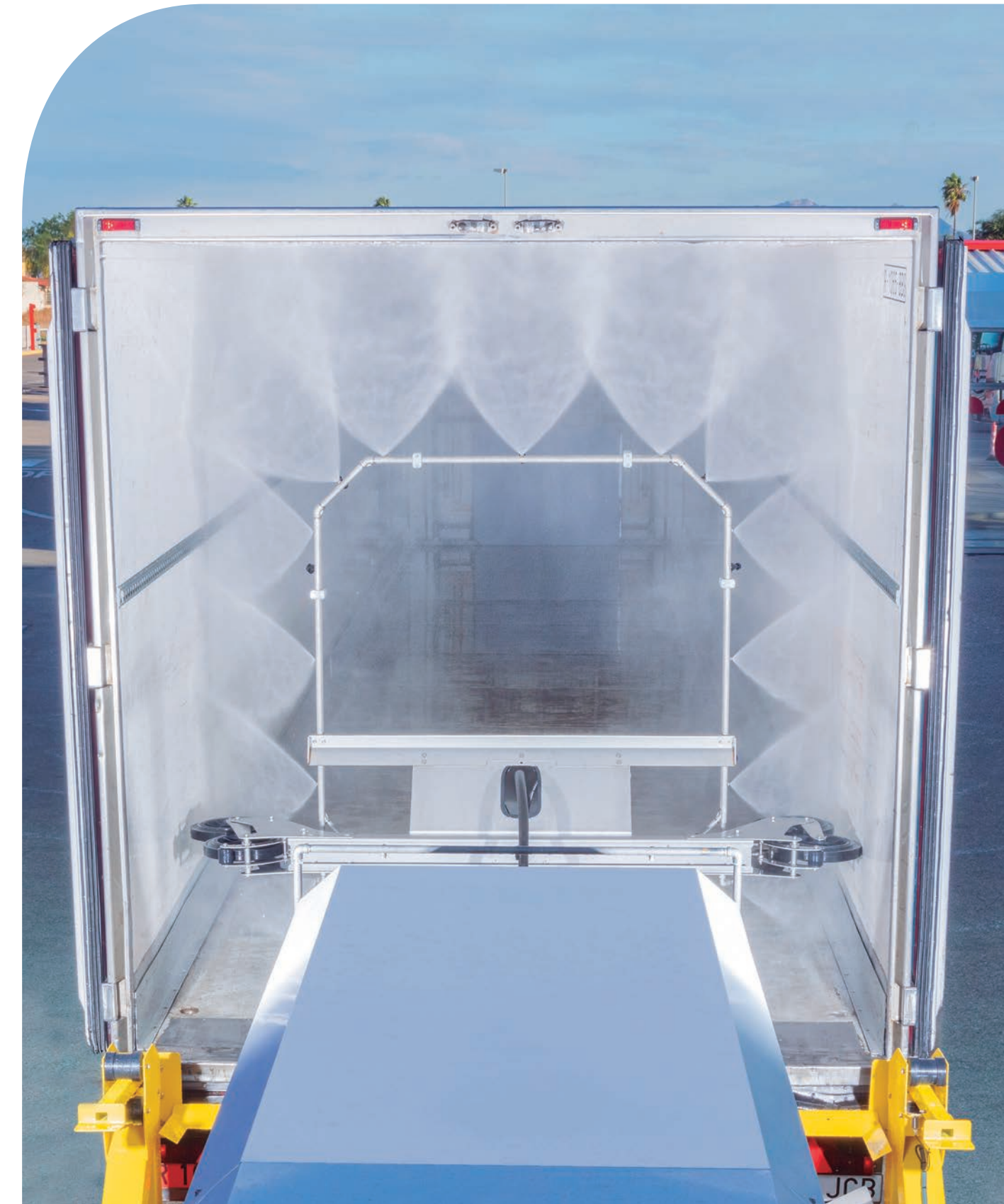
HW'INTRAWASH

ISTOBAL HW'INTRAWASH offre une solution optimale et professionnelle pour le lavage et la désinfection de l'intérieur des remorques réfrigérées et des conteneurs maritimes. Il s'agit d'une nouvelle machine automatique capable de garantir une désinfection contrôlée, grâce à l'application rigoureuse d'un produit chimique désinfectant, en respectant les exigences de concentration, de quantité et de temps de réaction pour chaque flotte de transport. Grâce à son puissant système à haute pression, ce dispositif nettoie en profondeur l'intérieur des véhicules de jusqu'à 16 mètres de long et en retire la saleté vers l'extérieur.

Le lavage intérieur en profondeur



V.02/2019 6CHIC10



ISTOBAL HW'INTRAWASH

La solution pour le lavage et la désinfection de l'intérieur

www.istobal.com



ZA du Chêne Vert
Allée de Gerhoui - CS 25112
35651 LE RHEU Cedex
T 09 69 36 60 44 • F 02 99 32 75 76
www.lavance.com



ISTOBAL
Vehicle Wash & Care

APPLICATION DE PRODUIT CHIMIQUE



Système de dosage parfaitement contrôlé pour une désinfection appropriée de l'intérieur du véhicule. L'équipement peut fonctionner avec deux produits chimiques différents, à choisir selon le type de charge à laver et/ou à désinfecter.

SYSTÈME DE HAUTE PRESSION



Bras mobile à haute pression 70 bar, avec des buses rotatives et un système mobile qui produit un effet de balayage permettant d'atteindre tous les recoins de l'intérieur du véhicule.

SYSTÈME D'ENTRAÎNEMENT



Bras en acier inoxydable entraînés par un convertisseur de fréquence permettant d'ajuster les vitesses de chaque passage du programme.

BENNE DE COLLECTE DE DÉCHETS



Benne en acier inoxydable pour la collecte des déchets du lavage intérieur, qui permet de maintenir la piste de lavage propre et évite l'accumulation d'éléments solides et de matière organique à l'étage de rejets.

SYSTÈME AUTO-NETTOYANT

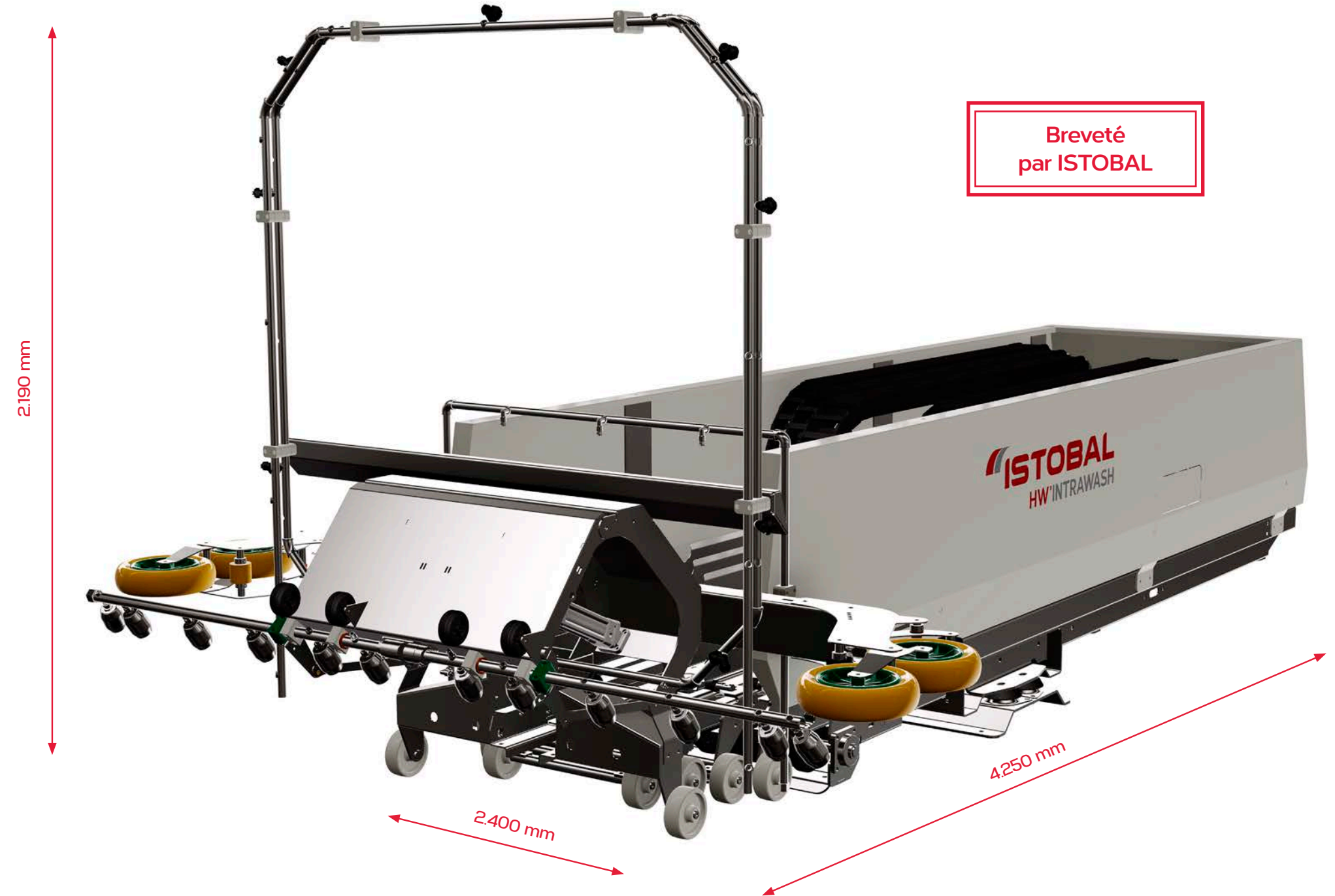


Pour maintenir l'équipement toujours propre, ISTOBAL HW'INTRAWASH comprend un système auto-nettoyant qui évite l'entrée de saleté dans le module de guides et dans les chaînes porte-câbles.

PUPITRE DE COMMANDE



Pupitre de commande extérieur avec écran tactile couleur pour une utilisation facile et intuitive. Il comprend des touches pour le mouvement manuel de l'équipement permettant la sélection de jusqu'à six programmes et offrant la possibilité d'une connexion en ligne pour la télémaintenance.



Le plus efficace des lavages pour les flottes de transport

Développé et breveté par ISTOBAL, HW'INTRAWASH est le système idéal pour un lavage et une désinfection efficaces et sécurisés de l'intérieur des véhicules de transport réfrigéré et de conteneurs.

Une économie moyenne de 60% du temps de nettoyage par rapport à un lavage manuel, un meilleur contrôle de l'utilisation des produits chimiques et une conception robuste et performante sont les principales caractéristiques de cet équipement.

L'équipement est composé d'une base fixe avec possibilité de plate-forme mobile qui permet son installation à l'extérieur ou sur une piste de lavage.

Consommations

La configuration des programmes de lavage est particulièrement flexible, cet équipement permettant d'adapter les vitesses de chaque passage aux exigences du produit chimique utilisé et au degré de salissure de l'intérieur de chaque véhicule.

	Consommation estimée par cycle de lavage et/ou de désinfection		
	Temps (min:sec)	Eau (L)	Électricité (kWh)
Haute pression inférieure (seulement balayage) d'une remorque de 13,6 m	2:00-2:30	115-130	0.40-0.50
Désinfection d'une remorque réfrigérée de 13,6m	5:00-8:00	300-350	0.70-0.90
Lavage d'un conteneur de 20'	1:30-2:30	100-200	0.25-0.50
Lavage d'un conteneur de 40'	2:50-4:30	175-350	0.50-0.90

La durée du programme dépend des exigences de chaque produit chimique.